

**ToneWinner**  
TONEWINNER Hi-Fi AUDIO 天逸®

**AD-1PA**  
User manual  
使用说明书

**Audio power amplifier**  
专业声频功率放大器

# Contents

---

Audio Power Amplifier.....2

Functions .....2

Front Panel.....3-4

Rear panel.....5

Audio system configurations.....6-8

Main technical indexes.....9

Safety Precaution Level: I level device.....9

Accessories		
Item	Accessory	Qty
1	Controlling cable	1piece
2	Power cord	1piece
3	Warranty card	1piece
4	Certificate of approval	1piece
5	User manual	1piece

# Audio Power Amplifier

---

- Class A circuit that adopts full balance, full symmetry, differential input to differential BTL power output;
- Both left and right channel adopts independent power supply, which boost the amplifier resolution to the highest limit.
- Power output 300W/8  $\Omega$  each channel. It uses 1200W high quality toroidal transformer and audio special capacitor that up to 180,000uF. It also uses big power tubes to parallel output, can offer 60A current output.
- High end aluminum chassis, scientific inner setting, strong anti-interference ability; high quality aluminum panel, simple and easy appearance
- Specially equip the gold plated IC socket for fanciers to reply OPAMP.
- Adopts Tonewinner's proprietary technology: High/Low voltage power supply intelligently switch management. It can meet the needs for HiFi Class A power output, also conform to energy conservation and environment protection concept (proprietary number: ZL201420783891.8).
- Perfect amplifier protecting circuits (short protection, overheating protection and DC protection)
- Adopts Tonewinner's proprietary technology:  $\sim 110V/\sim 220V$  power supply switch automatically (proprietary number: ZL201420543195.X)

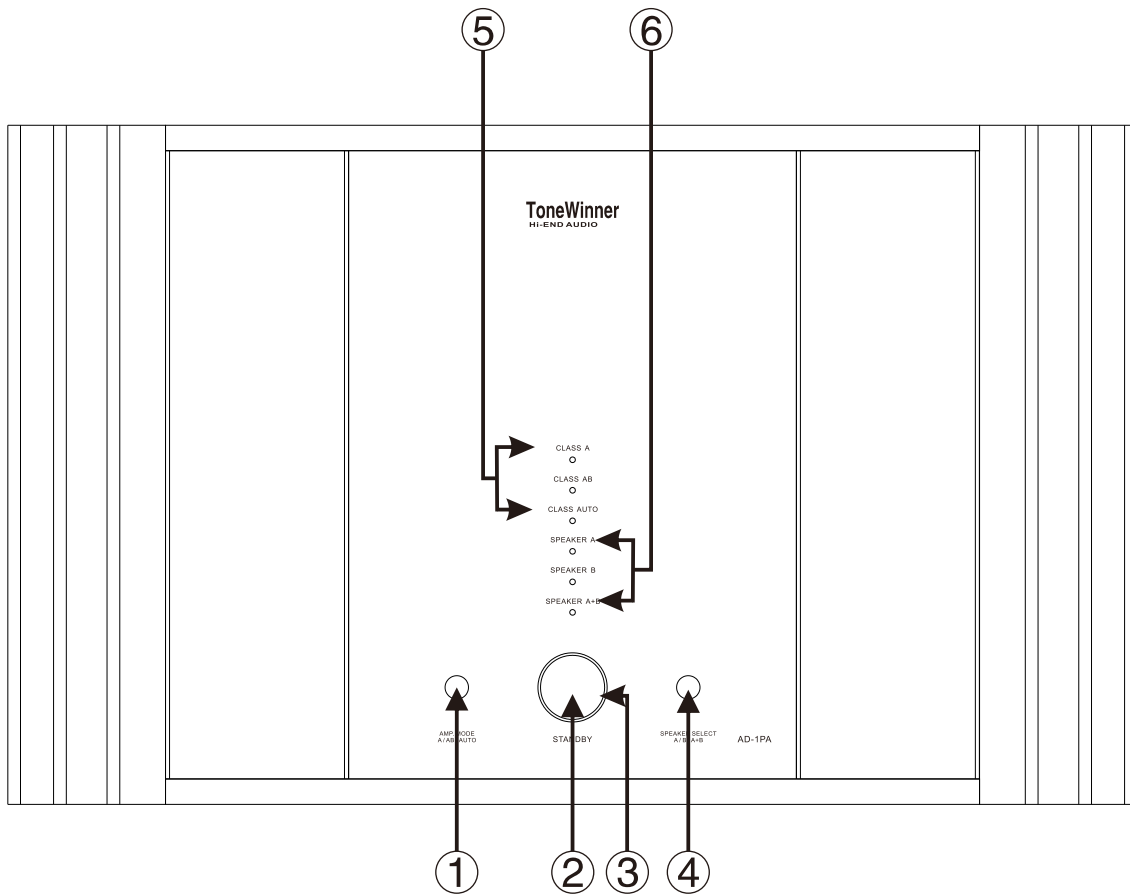
## Functions

---

- Balance and unbalance inputs.
- Manual/Trigger/Standby functions.
- Amplifier static bias selections: ClassA/ClassAB/AUTO.
- Speaker output mode: A/B/A+B;
- Front panel indicating functions: standby/ON/Protection.
- $\sim 110V/\sim 220V$  power supply switches automatically.

# Front panel

---



1. The static bias model selecting button( select Class A/ Class AB/ AUTO mode by turns):

### Class AB Mode:

In this mode, the temperature detecting circuit will not work, the amplifier will remain in this mode and the heat value of the heat sink will distinctly reduce as well as the static power consumption comparing to the Class A mode.

### AUTO Mode:

In this mode, when the unit is working in Class A mode, if the temperature of the heat sink goes up to the set value, the unit will automatically switch from Class A mode to Class AB mode. But when the temperature is reduced to the set value, the unit will automatically switch from Class AB mode to Class A mode. If you select this mode, the heat value of the heat sink will reduce comparing to Class A mode, this will keep the unit always in a relatively safe working mode.

### Class A mode:

In this mode, the temperature detecting circuit will not work, the unit remains in this mode and the heat value of the heat sink will distinctly increase comparing to the Class AB mode and AUTO mode. Please note that if the temperature is high or the heat emission condition is bad (for example put the unit in the narrow chassis), you'd better not select this mode. In this condition, you should select the Class AB mode or Auto mode, in case there is potential risk or unnecessary loss.

2. Toggle switch for standby/on.



## Front panel

---

3. Indicated backlight for standby/on.

RED for standby, BLUE for ON, FLASHING RED for amplifier protection. If amplifier is abnormal protected, amplifier will automatically power off from main power and go into standby.

4. The speaker output mode selecting button( select Class A/Class B/Class A+B mode);

Class A: The unit outputs at the speaker binding post of Class A;

Class B: The unit outputs at the speaker binding post of Class B.

Note: This function is made specifically for the users who have one or more pieces of different types and functions of speakers. For example, you can connect a piece of HI-FI speaker to the Class A output terminal and connect the home theatre speaker to the Class B terminal, so if you want to listen to HI-FI music, you can select Class A output; if you want to listen to watch movie together with your family, you can select Class B output, which can avoid the trouble of frequently changing the speaker wires.

Class A+B: The unit outputs in parallel at the speaker binding post of Class A and Class B.

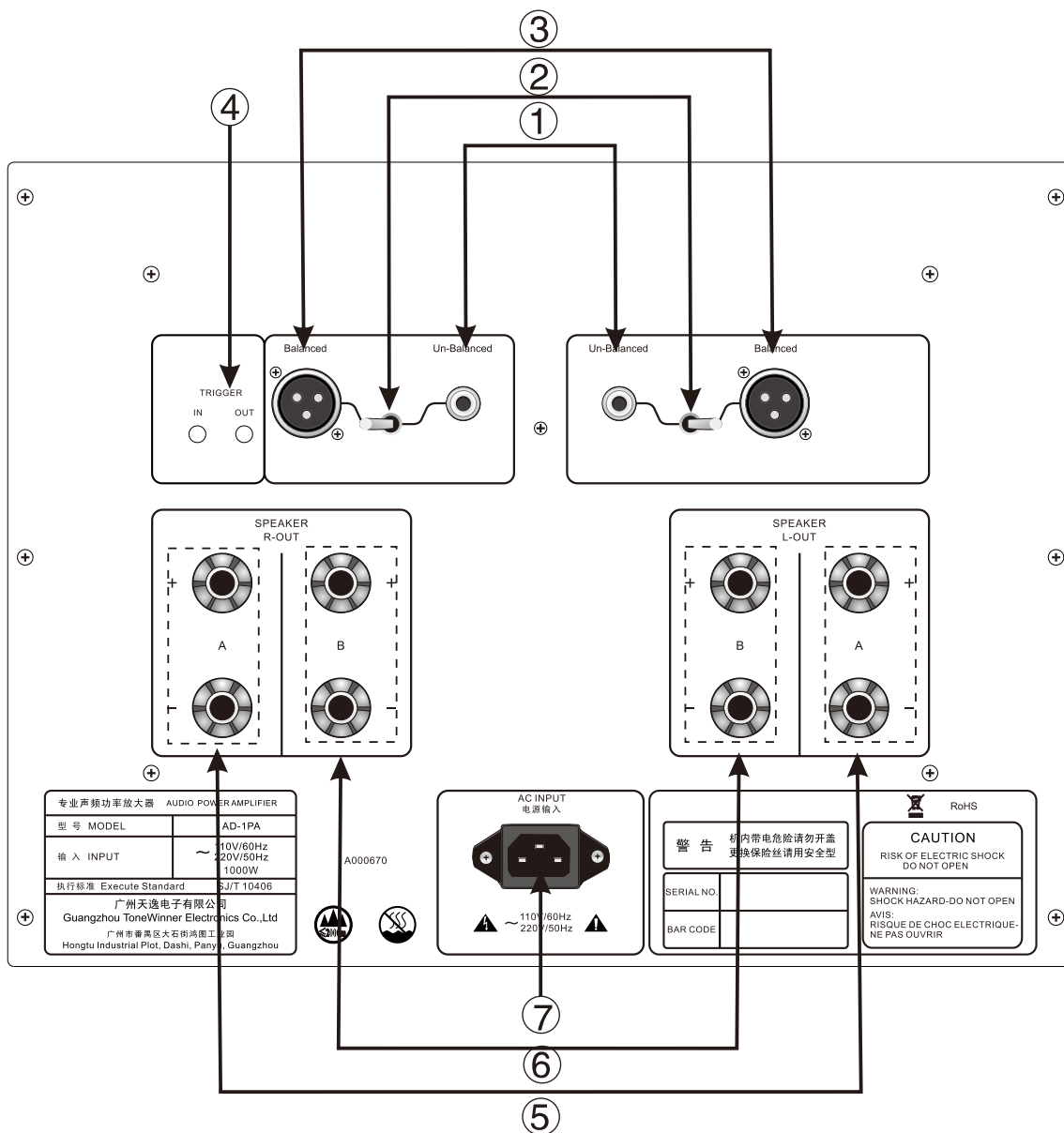
If your high-end speaker has the function of bi-wiring, you can select Class A and Class B output in parallel. For example: Connect the Class A output terminal with tweeter and connect the Class B output terminal with woofer, which will bring more fun to you.

5.The static bias model indicator(Usually in blue)

6.The speaker output mode indicator(Usually in blue)

Note: When the unit is in standby, the static bias mode indicator and the speaker output mode indicator are all off. Then if you push the STANDBY or trigger to turn on the unit, the 6 indicator will lit by turns from bottom to above. When the unit works properly, the bias mode indicator and the output mode indicator are all lit accordingly. When the unit works abnormally and in protection, all indicators will turn into red flashing.

# Rear panel

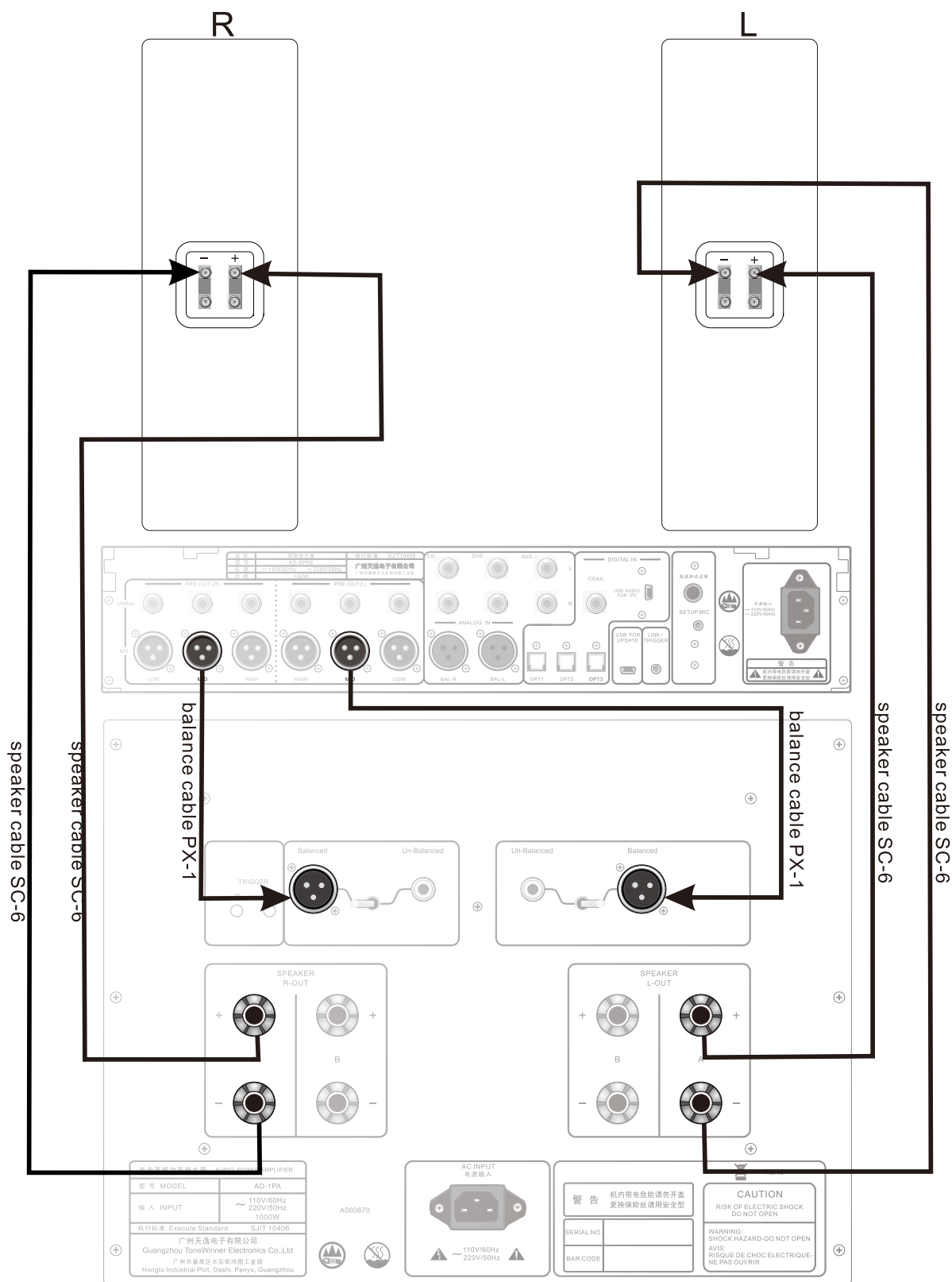


- 1.RCA input terminals;
- 2.RCA and XLR switch;
- 3.XLR input terminals;
- 4.Trigger input or output terminals;
- 5.Class A speaker output binding post;
- 6.Class B speaker output binding post;
- 7.Power socket ( $\sim 110V/\sim 220V$  input) .

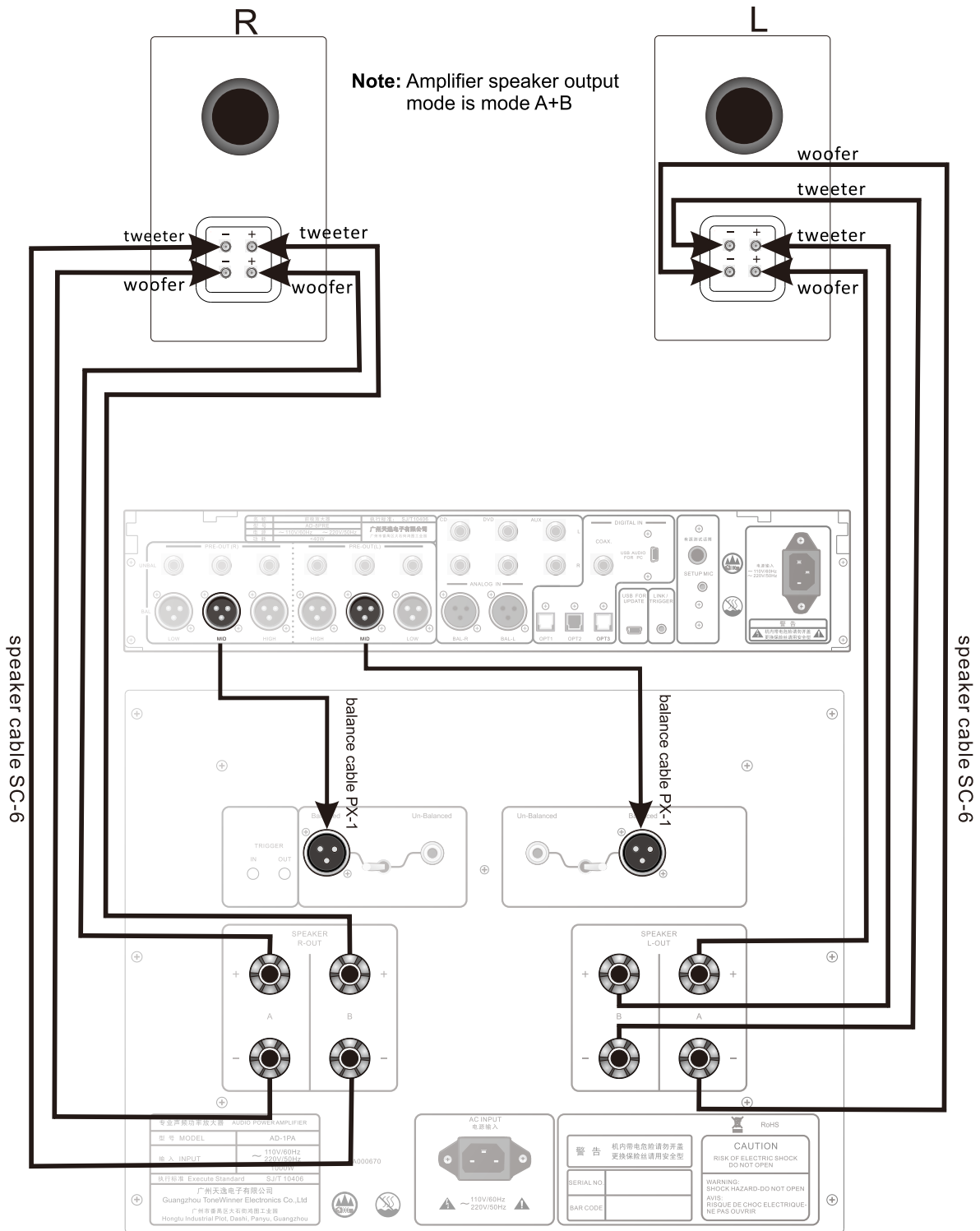
Note: before turn on the unit, make sure all the input, output terminals are connected correctly to other audio equipment, if plug out or insert terminal cables when the unit is working, the amplifier will go into standby by mistake, restart the unit can work again.

# Audio system configurations

## 1. Connection map of standard mode playing system,



2.Connection map of Bi-wiring mode playing system ( with TDB-9 speaker )



Models of cable: balance cable PX-1、speaker cable SC-6

## Main technical indexes

---

- S/N:  $\geq 108$ dB(A weight, balance input)  
 $\geq 115$ dB(A weight, unbalance input)
- Frequency response : 10Hz~100KHz(+1/-3dB)
- Distortion:  $\leq 0.008\%$ (1KHz, normal operating condition)
- Output power: 300W(THD:1% , 1KHz, 8  $\Omega$  single channel)
- Rated load impedance: 8  $\Omega$
- Gain: 29.5dB $\pm$ 1dB
- Class A mode static power consumption:260W~300W;  
Class A and B static power consumption:70W~110W
- Power consumption standby:<1W;

## Safety Precaution Level: I level device

---

- 1.Please read user manual and safety precaution items carefully before using this power amplifier.
- 2.Please install the amplifier in a ventilated and dry place. Avoid any moisture and lampblack.
- 3.Power cord connects to AC220V, 50HZ.
- 4.Output terminals should connect to specified load impedance; make sure no shortcut between terminals, no shortcut between terminals and chassis.
- 5.Avoid any electric shock. Don't open the top cover when the unit is working.
- 6.Don't turn on/off the unit frequently; restart the unit few minutes after turn off.
- 7.We have 3 guarantee services. When amplifier has faults, please send the unit to designated merchant or send back to factory for maintenances. Avoid any accidents happen, please don't open the top cover by yourself.
- 8.All spare parts (plug, power cord ,fuse, power switch, transformer) included for this amplifier are safety parts, any maintenance need to change these parts, please change same model, same specification on designated suppliers.

感谢您使用天逸品牌的音响产品，我们将以“高科技、高品质、高品位”的企业理念，以精美的工艺、经典的电路、高新的科技、稳定的质量，一流的品质、一流的服务，为广大消费者提供我们稳定、可靠、耐用、好听的音响科技成果！

- 采用全平衡、全对称、差分输入到差分BTL功率输出的甲类功放线路；
- 左右声道采用独立电源供电，极大限度提高了功放分离度；
- 每声道输出300W/8Ω庞大功率，1200W高品质环牛，高达18万微法音频专用定制电容，大功率音频专用名管并联输出，提供60A大电流输出能力，功率储备充沛富裕，轻易驯服大食箱王；
- 高端大气的铝合金箱体，坚固耐用；机内布局严谨合理，抗干扰能力强；厚重精致的铝合金面板，外观简洁、大方；
- 特别配备方便发烧友摩机换运放的IC镀金插座；
- 采用天逸专利技术：高/低压两级电源智能切换管理，既可满足高保真甲类功率输出的同时又能符合节能环保的绿色理念(专利号：ZL201420783891.8)；
- 完善的功放保护线路（短路保护、过热保护、直流保护等）；
- 采用天逸专利技术：~110V/~220V电源自动转换功能，地区适应性强（专利号：ZL201420543195.X）

# 目 录

---

一 . 注意的重要防护措施.....	11
二 . 功能概述 .....	12
三 . 特点概述.....	12
四 . 面板简介.....	13-14
五 . 背板简介.....	15
六 . 音响系统配置实例.....	16-17
七 . 主要技术指标.....	18
八 . 安全防护类别：I类设备.....	18

随机附件		
序 号	配 件 名 称	数 量
1	控制线	1根
2	电源线	1根
3	保修卡	1张
4	合格证	1张
5	说明书	1本


# 一. 注意的重要防护措施



**警告**  
机内带电危险请勿开盖



- 为了减低触电的危险，请勿拆卸外罩(或后盖)。
- 如须维修，应该请符合资格的维修人员进行维修。
- 为了避免火灾及触电危险，请勿使本机淋湿或受潮。

- 1. 阅读防护措施**—在使用设备前，仔细阅读说明书中所有防护与操作的有关警告信息。
- 2. 遵循使用说明**—请遵循说明书中的操作与使用信息，请勿违反使用说明操作。
- 3. 远离水与潮湿**—不要将设备放在靠近水的地方，如浴缸、脸盆、水池、洗衣机等；也不能在高温高湿环境下使用，如潮湿的地下室等。
- 4. 清洁**—请勿用液体清洁剂和雾状清洁剂，请用干布清洁。清洁设备前请先将电源插头拔下。
- 5. 电源**—电源使用请按照产品使用标示。应合理布置走线，请勿踏线、拉扯电源线，以免造成破坏。
- 6. 通风**—本产品外壳留有通风孔，用于通风。为确保产品使用性能可靠，应避免设备过热，请不要遮挡覆盖设备。不要在类似床、沙发、地毯等类似的表面使用本产品。报纸、桌布、窗帘和其他物体都可能遮住通风孔。不要将设备放在可能挡住设备通风孔的窗帘旁边。如果设备是内置式安装，如书柜或架子上，请确保有足够的通风。设备两侧、上面、后面各保持10cm(4")的距离。设备支架或上方遮板的后边缘应距离后面板或墙壁10cm(4")，留出通风散热的空间。
- 7. 热力**—使产品远离热源，如散热器、火炉等能产生热能的物体(包括功率放大器)。
- 8. 雷电**—在打雷闪电时，需要保护设备，请将电源线拔掉，可以有效防止雷电冲击。
- 9. 防止异物或液体**—应该小心防止物体或液体透过洞孔倒泻入机内，因为可能接触到电流或带电部分，导致火灾或电击。本产品不能置於雨淋或水溅之处，也不能将装水容器，如花瓶等置於其上。
- 10. 保护**—长时间不使用本产品时，请拨下电源插头。良好的接地可防止本机受到破坏。
- 11. 维修**—使用者自己不要打开设备的外壳，以免触电。在以下情况，需要维修服务，请将本机送我厂当地特约维修点进行维修。
  - a) 异物、液体进入本机内。
  - b) 设备被淋雨。
  - c) 机器操作异常。
  - d) 机器跌落或机体损坏。
- 12. 电池**—注意环保，不要随意丢弃用过的废旧电池。
- 13. 断开装置**—插头、器具耦合器作为断开装置。该断开装置应当保持能方便的操作。
- 14.** 本产品仅适用于海拔2000m以下地区安全使用。
- 15.** 本产品仅适用于非热带气候条件下安全使用。
- 16. I类结构的设备**应当连接到带保护接地连接的电网电源输出插座上的警告



## 二. 功能概述

---

- 非平衡和平衡输入选择；
- 手动/触发开机/待机功能；
- 功放静态偏置模式选择：A类/AB类/AUTO；
- 功放扬声器输出模式选择：A组/B组/A+B组；
- 面板待机、工作和保护指示功能；
- ~110V/~220V电源自动转换功能；

## 三. 特点概述

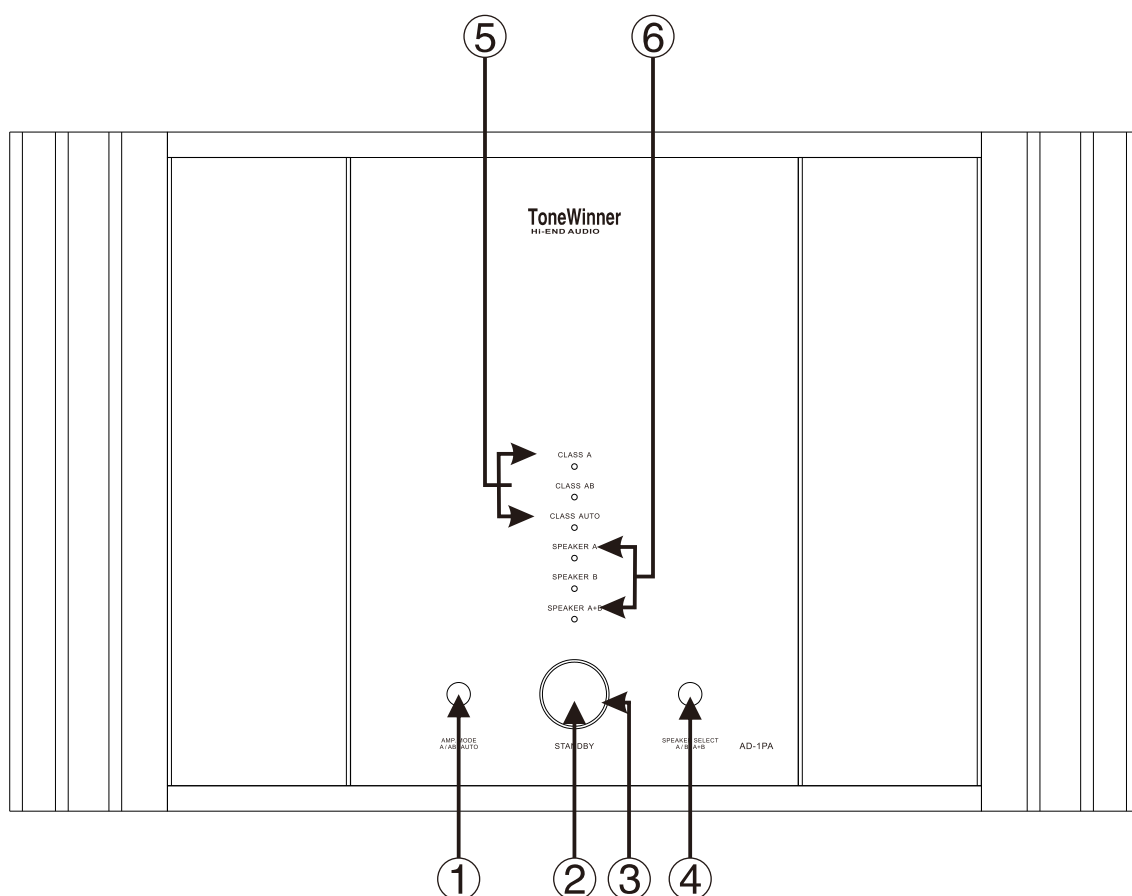
---

平衡传输放大线路是音响界极力推崇的发烧功放线路，海外堪称HI-END的极品功放几乎都采用了此种方式，本机采用全平衡、全对称、差分输入到差分BTL功率输出的甲类功放线路，极大提高线路抗干扰能力，进一步提高信噪比，极大地改善了重放音乐的纯净度；输入级采用了共射共基放大线路，此电路的优点是动态大、转换速率高、谐波失真小、低噪音、瞬态响应好、线性度高、频响范围宽等特点；电压放大级采用共基线路，进一步把功放开环增益提高，把高频响应拓宽到极致；输出级采用了三级达林顿驱动，大功率音频专用名管并联输出，极大提高功放阻尼系数，驱动能力强劲，动态凌厉；左右声道采用独立电源供电，极大提高了功放分离度；功放前后级采用前高后低的供电方式，更是充分发挥本机的线路优点，令整机性能进一步提升。

本机采用了一只1200W高品质环牛，高达18万微法音频专用定制电容，大功率音频专用名管并联输出，提供60A大电流输出能力，每声道输出300W/8Ω庞大功率，功率储备充沛富裕，轻易驯服大食箱王；采用天逸经典的独立分腔隔离结构设计，使左右声道信号的相互影响减低至最小；针对甲类功放的静态电流十分之大，静态消耗功率大，散热器发热量大的缺点，AD-1PA设置了高/低压两级电源智能管理切换电路，在小信号输入时功放使用低电压供电，当输入信号增大到设定值后功放进入高电压供电，这种智能化供电方式既可满足高保真甲类功率输出的同时又能符合节能环保的绿色理念；本机选用了两只巨型的纯铝铸造的高效散热器，将32只大功率管均匀紧固其上，配合坚固耐用的铝合金散热机箱，充分保证了该机在工作时温升在安全范围之内；完善的功放保护线路（短路保护、过热保护、直流保护等），令用家放心！

AD-1PA的音色充分体现了线路设计的高标准和高性能，声音厚实丰润，音色甜美迷人且质感明晰，充盈着非常和谐悦耳、令人陶醉、使人深深的沉浸于其间的音乐氛围。它的高频延伸已达人耳的可听域之外，音质十分干净细腻，不仅柔和油润、阳光明媚中不乏晶莹剔透的空气感和极为丰富的堂音；中频特厚实且音乐的质感与分析力均相当出色；低频的弹性和重量感相当确切，低频下潜深不见底。总之，该机属于那种音乐味相当浓郁、听感十分平衡，音质非常宽松柔软，质感艳丽、一尘不染，空灵飘逸且非常人性化的音色！值得广大有品位、对音质有很严格高要求的音响发烧友关注和收藏。

## 四. 面板简介



### 1. 功放静态偏置模式选择按键（依次循环选择A类/AB类/AUTO模式）：

#### 强制甲乙类（CLASS AB）模式：

当你切换到此模式下，本机内部的温度检测电路将不会工作，功放维持在甲乙类模式下，散热器发热量相对于甲类模式下会明显降低，而且静态功耗会明显降低。

#### 自动（AUTO）模式：

在此模式下，当功放工作在甲类模式时，如果散热器温度上升到设定值，本机会从甲类模式自动转换到甲乙类模式下；而当温度下降到设定值时，本机会从甲乙类模式自动转换到甲类模式下；如果选择此模式，功放散热器发热量相对于甲类模式下会有所降低，让功放始终处在比较安全的工作状态下。

#### 强制甲类（CLASS A）模式：

当你切换到此模式下，本机内部的温度检测电路将不会工作，功放维持在甲类模式下，散热器发热量相对于甲乙类和自动模式下要明显增加，如果环境温度比较高或者本机散热条件比较差时（例如将本机放置在比较狭窄的机柜中）尽量不要选择到此模式下，而应选择在甲乙类或者自动模式下，以免带来安全隐患或造成不必要的损失。

### 2. 待机/开机轻触开关

## 五. 面板简介

---

### 3. 待机/开机背光指示灯：

待机时为红色，工作时为蓝色，功放保护时为红色闪烁，当功放出现异常而保护时，功放自动切断主电源进入待机状态；

### 4. 功放扬声器输出模式选择按键（依次循环选择A组/B组/A+B组模式）：

A组：功放在A组扬声器接线柱输出

B组：功放在B组扬声器接线柱输出

注：此功能特为有一套以上不同风格或用途音箱的玩家而设。如：您可以将一套HI-FI音箱接在A组输出端，家庭影院音箱接在B组输出端，在您欣赏HI-FI音乐的时候可以选择A组输出，而当你想一家人一起看电影的时候，可以选择B组输出，省却了经常更换音箱线的麻烦。

A+B组：功放在A组和B组扬声器接线柱并联输出

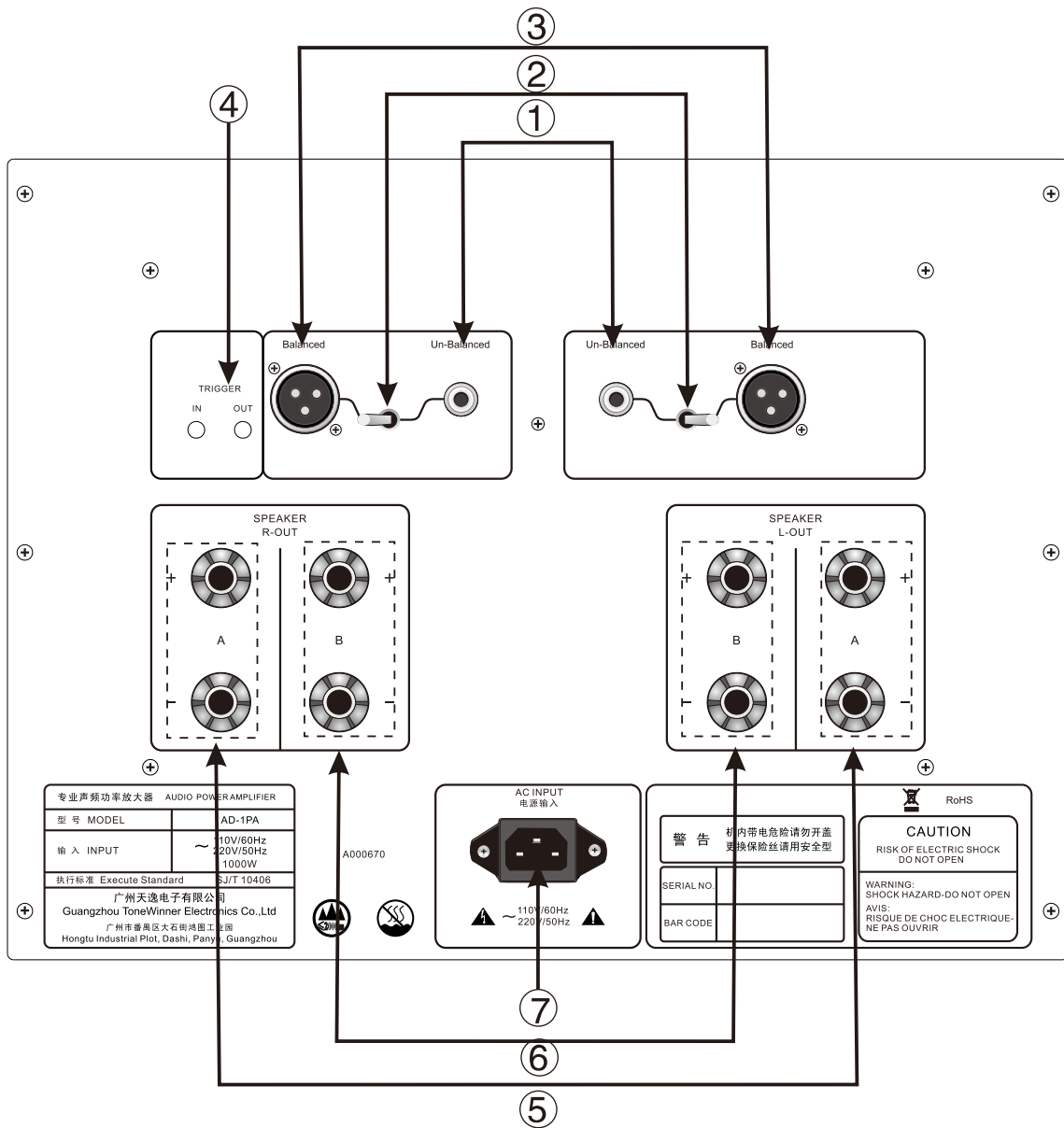
当您的高档音箱具有双线分音的功能时，可以选择A、B组并联输出，如：A组输出接高音喇叭，B组输出接中低音喇叭，给您更多的玩机乐趣。

### 5. 功放静态偏置模式指示灯（常亮蓝色）

### 6. 功放扬声器输出模式指示灯（常亮蓝色）

注：当功放处于待机状态时，功放静态偏置模式指示灯和功放扬声器输出模式指示灯都熄灭；按STANDBY或触发开机后，6颗状态指示灯由下至上依次点亮红灯，功放正常工作后，偏置模式指示灯和输出模式指示灯相应点亮；当功放出现异常而保护时，所有状态指示灯均变为红色闪烁。

## 五. 背板简介

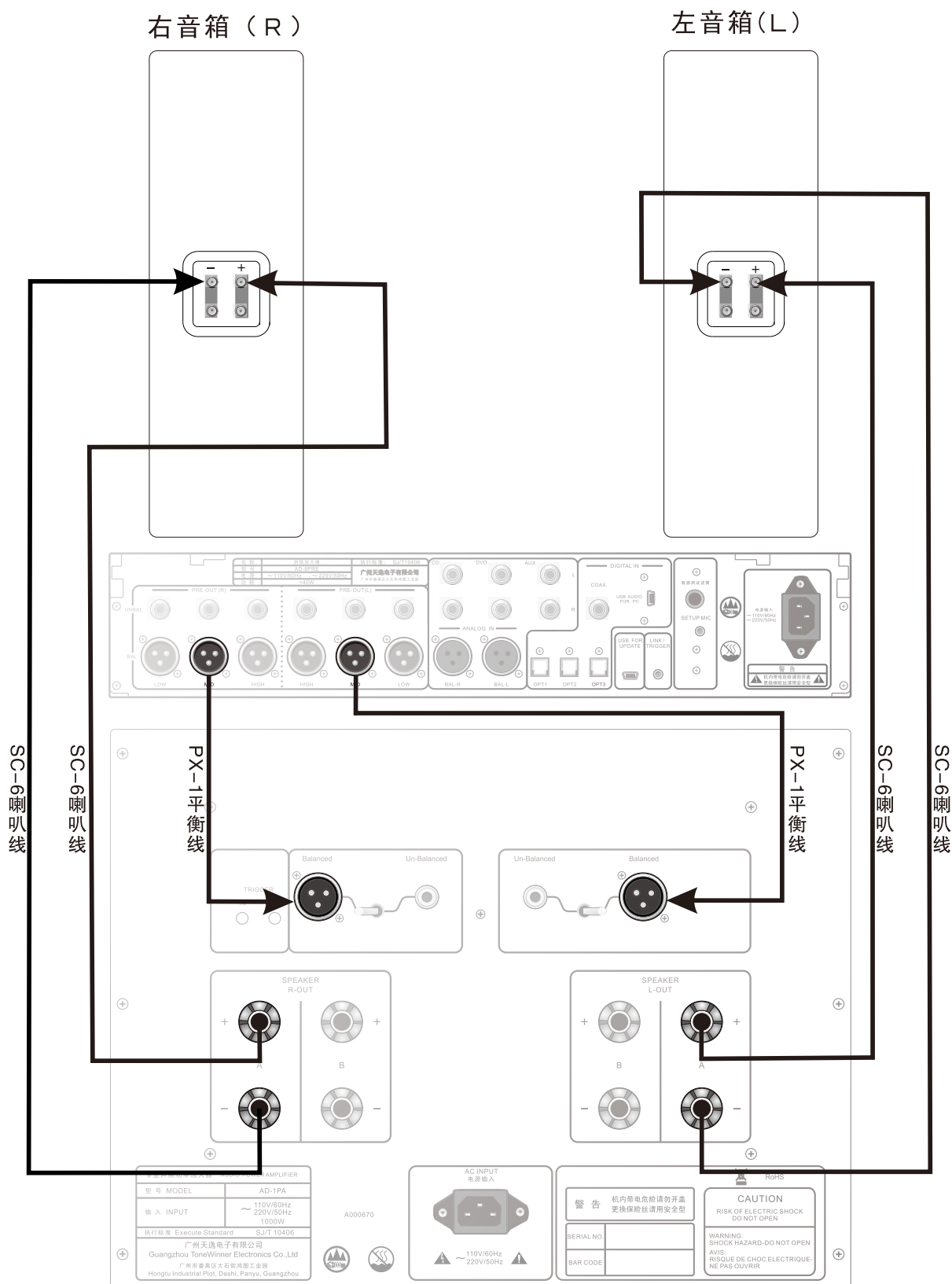


1. RCA输入端子；
2. RCA和XLR输入选择开关
3. XLR输入端子；
4. 触发输入/输出端子
5. A组扬声器输出接线柱
6. B组扬声器输出接线柱
7. 电源尾座（~110V或者~220V输入）

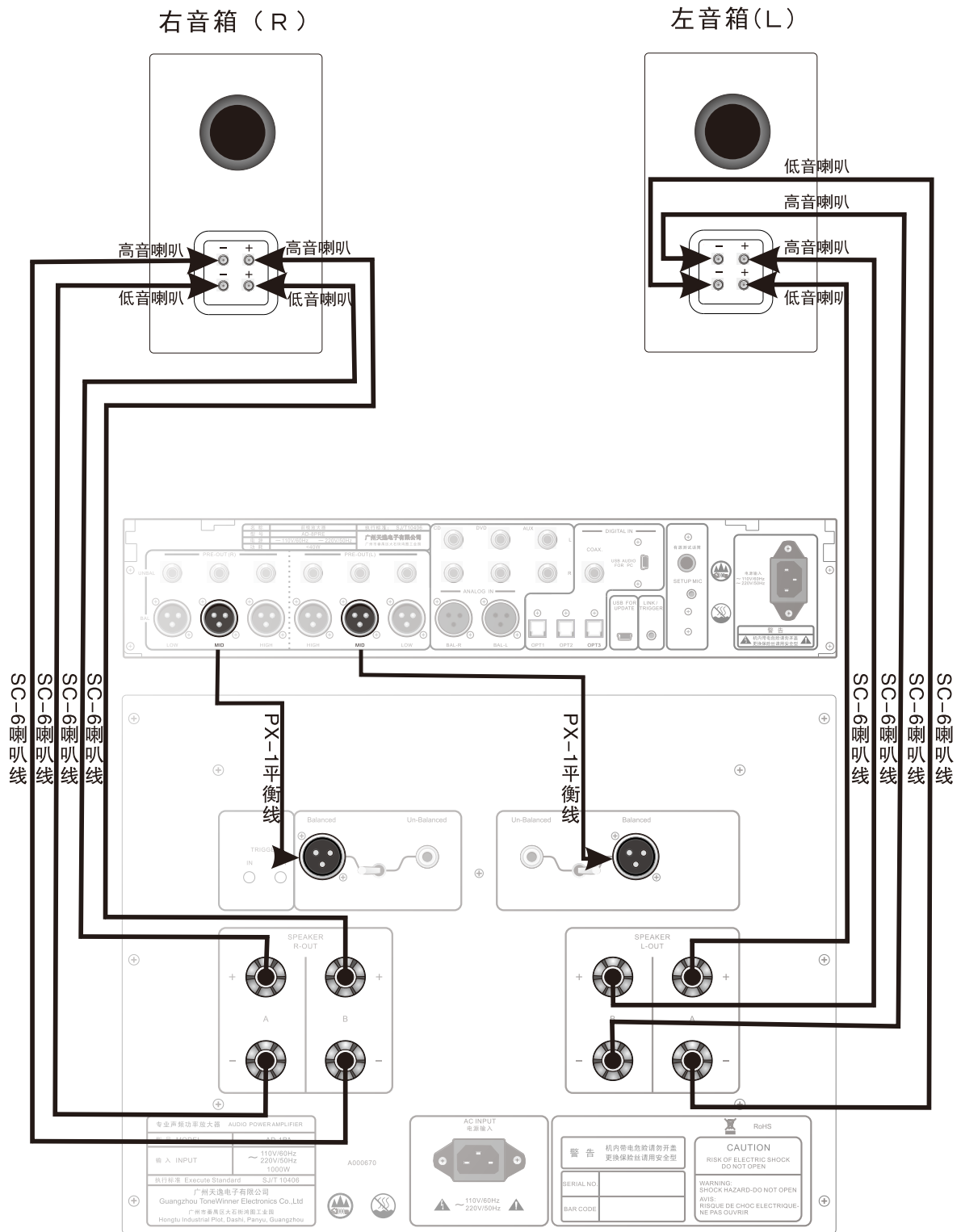
注：先把本机的输入、输出端子与其他音响设备正确连接好后再打开本机电源，如果本机在正常工作状态时拔插信号输入端子会导致功放出现误保护现象，重新开机可以排除此故障。

# 六. 音响系统配置实例

1. 标准模式播放系统接线示意图：



2.双分音模式播放系统接线示意图：（配置TDB-9音箱）



## 七.主要技术指标

---

- 1.信噪比： $\geq 108\text{dB}$ (A计权，平衡输入)  
 $\geq 115\text{dB}$ (A计权，非平衡输入)
- 2.频率响应： $10\text{Hz}\sim 100\text{KHz}$ (+1/-3dB)
- 3.失真度： $\leq 0.008\%$ (1KHz，正常工作条件)
- 4.输出功率： $300\text{W}$ (THD： $1\%$ ，1KHz， $8\Omega$ 单通道)
- 5.额定负载阻抗： $8\Omega$
- 6.整机增益： $29.5\text{dB}\pm 1\text{dB}$
- 7.甲类模式静态消耗功率： $260\text{W}\sim 300\text{W}$ ；  
甲乙类模式静态消耗功率： $70\text{W}\sim 110\text{W}$
- 8.待机功耗： $<1\text{W}$

## 八.安全防护类别：I类设备

---

- 1.使用前请仔细阅读使用说明书和本机安全注意事项。
- 2.产品应安装在便于散热的通风干燥处，避免水气和油烟。
- 3.安装时电源插头应接入交流220V，电源频率为50Hz的电网中。
- 4.功放机的输出端子应与规定的负载阻抗相连接，输出端子之间不能有短路，并不得与机壳有导电连接。
- 5.为防止触电，使用中用户切勿取下机盖。
- 6.不宜频繁开关机，关机后再开机应等待数分钟。
- 7.本机发生故障时，本厂实行“三包”，用户应送指定的商家或维修部维修或送本厂修理，用户切勿自行打开后盖检查或修理以免产生意外。
- 8.本机所用的插头、电源线、保险管、电源开关、电源变压器均为安全件，各维修部更换安全件时，应用本厂提供图纸资料上所规定的型号、规格和定点厂家的元器件更换。

本产品规格若有变动，恕不另行通知

**ToneWinner**  
TONEWINNER HI-FI AUDIO 天逸®

市场部：广州市番禺区大石街鸿图工业园（511430）

电话：020-34789751、34789761

Http:[www.tonewinner.com](http://www.tonewinner.com)